

Manual do Usuário

www.wtamed.com.br

Aquecedores de Tubos – WTA



MANUAL DO USUÁRIO

ADVERTÊNCIA

Para evitar acidentes e/ou danos, leia e siga atentamente as instruções contidas neste manual antes de usar o produto.



Alerta para a presença de voltagem perigosa.



Alerta para instruções importantes de funcionamento.

Copyright


Manual de instruções dos Aquecedores de Tubos – WTA.

WTA, Cravinhos, Estado de São Paulo, Brasil.

O conteúdo deste manual está protegido pelas leis do copyright e não poderá ser reproduzido, distribuído, divulgado ou armazenado sem a autorização prévia e por escrito da WTA – Watanabe Equipamentos Médicos LTDA.

Para obter autorização, informações adicionais, ou esclarecer dúvidas, entre em contato com o nosso departamento de assistência técnica por e-mail, carta ou telefone.

Atendimento de segunda à sexta-feira das 8:00 às 17:00h

Telefone (16) 3951-7259 /  (16) 98141-2854

e-mail: contato@wtamed.com.br

©WTA – Watanabe Equipamentos Médicos LTDA - Todos os direitos reservados.

Observações

As informações, ilustrações e especificações incluídas neste manual levam em consideração as características mais recentes do produto disponível no mercado.

Em função do uso de novas tecnologias e matérias-primas, a WTA se reserva o direito de alterar o projeto e as especificações técnicas do produto sempre que for necessário e sem aviso prévio, não incorrendo assim, em obrigações de qualquer espécie.

Este manual é parte integrante do produto. Portanto, o consumidor deve guardá-lo para eventuais consultas.

Índice

ADVERTÊNCIA	2
Copyright	2
APRESENTAÇÃO	4
ACESSÓRIOS	4
APLICAÇÃO DO PRODUTO	5
CARACTERÍSTICAS TÉCNICAS	5
ESPECIFICAÇÕES DE FUNÇÕES	6
PRECAUÇÕES IMPORTANTES	7
Reparos:	7
Cuidados e Transporte:	7
Limpeza:	7
Queda de Objetos Dentro do Equipamento:	7
Cabo de Força:	7
Chuvas e Trovoadas:	7
INSTALAÇÃO, AJUSTES E OPERAÇÃO	8
Conectando o Equipamento	8
Ajustando a Temperatura	8
GARANTIA	8
Perda da Garantia	9
Responsabilidade	10
SOLUÇÃO DE PROBLEMAS	10
Mal Funcionamento na Rede Elétrica	11
Aquecimento do Aparelho	11
SERVIÇO DE ASSISTÊNCIA TÉCNICA / ATENDIMENTO AO CONSUMIDOR	11

APRESENTAÇÃO

Parabéns pela escolha. Você acaba de adquirir um produto WTA, marca que agrega qualidade e tecnologia no que fabrica.

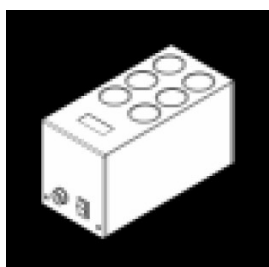
A WTA é uma empresa brasileira especializada em soluções para reprodução animal. Nossos produtos são desenvolvidos para o trabalho com bovinos, ovinos e equinos, com reconhecida aprovação pelos mais renomados especialistas do mundo.

Sua estrutura em alumínio anodizado oferece, além de um design elegante, condições que facilitam sua limpeza interna e externa.

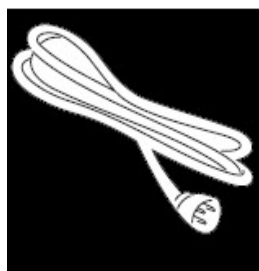
Para obter o melhor desempenho do produto aconselhamos a leitura deste manual.

ACESSÓRIOS

Ao adquirir o seu equipamento, certifique-se de que os seus acessórios estejam intactos e inclusos na embalagem:



Aquecedor de
Tubos



Cabo de
Alimentação



Fonte de
Energia

Nota: Caso algum acessório esteja faltando ou se encontre avariado, entre em contato com o departamento de atendimento ao consumidor da WTA, no prazo de 3 (três) dias, contados a partir da data de entrega do produto.

APLICAÇÃO DO PRODUTO

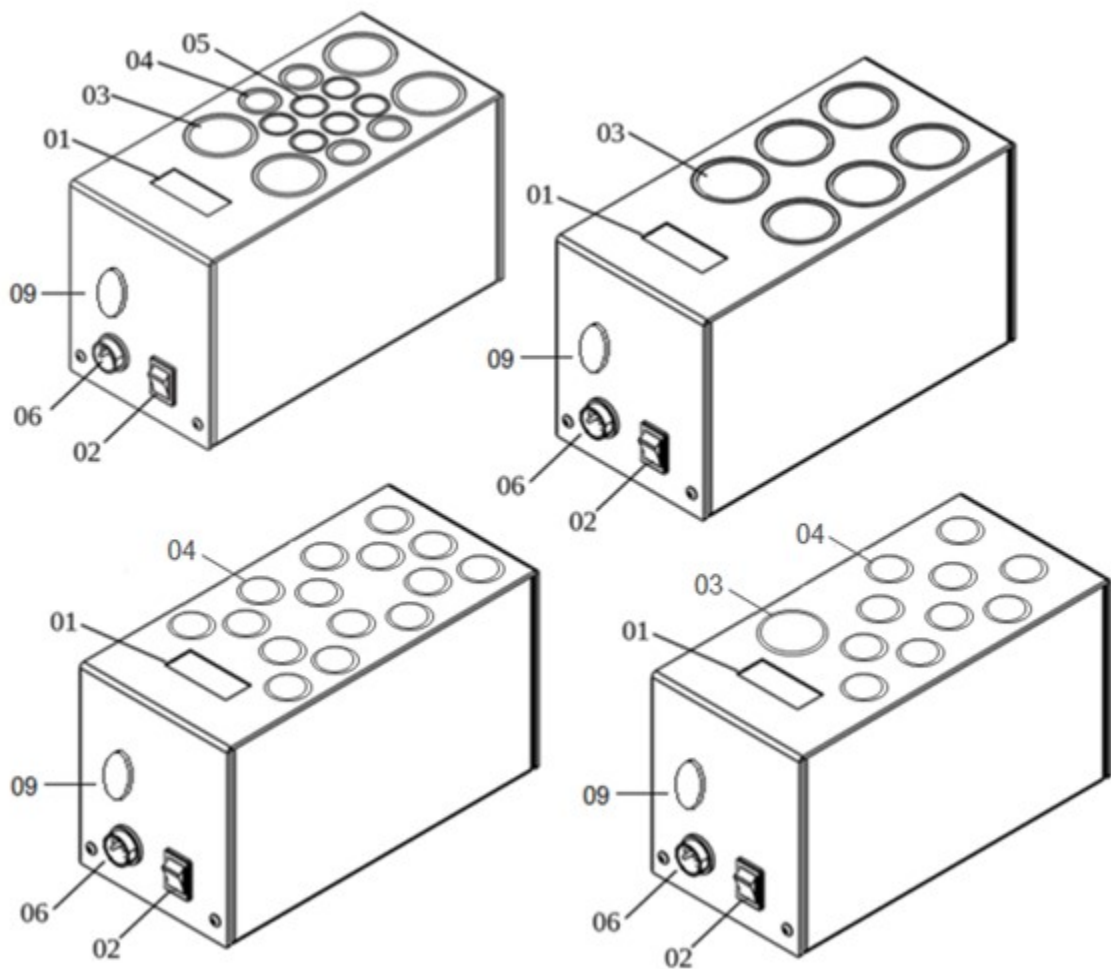
Os Aquecedores de Tubos são equipamentos que oferecem segurança térmica para os procedimentos que necessitam de aquecimento do material biológico e de soluções laboratoriais.

Prático e fácil de usar, o equipamento possui sensores eletrônicos que mantêm a temperatura controlada, com tolerância de $\pm 0,5^{\circ}\text{C}$, durante os trabalhos.

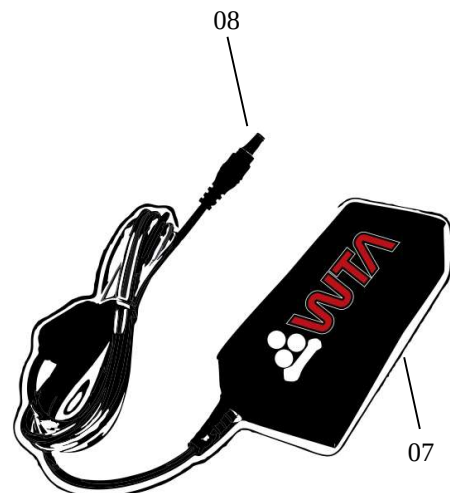
CARACTERÍSTICAS TÉCNICAS

- Fabricado em alumínio.
- Capacidade:
 - AT 01: *6 tubos de 50mL.*
 - AT 02: *1 Tubo de 50 mL + 10 Tubos de 15 mL.*
 - AT 03: *4 Tubos de 50 mL + 4 Tubos de 15 mL + 6 microtubos.*
 - AT 04: *15 Tubos de 15 mL.*
- Peso bruto aproximado: 3,400kg.
- Dimensões (C x L x A): 200 x 92 x 112mm.
- Potência máxima: 64,5W.
- Alimentação AC da fonte: 100~240Vac - 1,4A - 50/60Hz.
- Alimentação DC do equipamento: 15 Vdc - 4,3A.
- Regulagem de temperatura: de 20.0 a 45.0°C.
- Variação de temperatura: de $\pm 0,5^{\circ}\text{C}$.
- Garantia do produto: 1 ano.

ESPECIFICAÇÕES DE FUNÇÕES



- 01 - Display LCD
- 02 - Botão de ajustes
- 03 - Aquecedor para tubo de 50mL
- 04 - Aquecedor para tubo de 15mL
- 05 - Aquecedor para criotubo
- 06 - Entrada de alimentação DC
- 07 - Fonte de alimentação AC
- 08 - Saída DC
- 09 - Botão liga/desliga



PRECAUÇÕES IMPORTANTES

Reparos:



Não abra o equipamento. Todos os reparos e manutenções devem ser executados por profissionais autorizados ou pelo serviço de assistência técnica WTA.

Cuidados e Transporte:



Evite trepidações durante o transporte, tal procedimento poderá danificá-lo.

Certifique-se que o equipamento esteja bem acomodado e protegido contra eventuais acidentes.

Limpeza:



Limpe o gabinete com um pano macio e levemente umedecido em água. Não use álcool, thinner ou outros solventes, pois eles causarão danos ao acabamento do equipamento.

Queda de Objetos Dentro do Equipamento:



Não coloque vasos ou copos contendo líquido nem moedas, cliques ou outros objetos metálicos sobre o equipamento. Caso ocorra a queda de líquido ou de quaisquer objetos no interior do equipamento, desligue-o imediatamente e entre em contato com a assistência técnica.

Cabo de Força:



Não pise no cabo de força e nem coloque qualquer tipo de peso (móveis, embalagens) sobre ele.

Chuvas e Trovoadas:



Na ocorrência de temporais com descargas elétricas, desligue o equipamento da tomada.

INSTALAÇÃO, AJUSTES E OPERAÇÃO

Conectando o Equipamento



Para maior segurança, insira o conector da fonte de alimentação (08) na entrada do equipamento (06). Em seguida conecte a fonte de alimentação (07) na rede elétrica 110~220Vac utilizando o cabo de energia.

Ajustando a Temperatura

Ao conectar a fonte de alimentação (07) na rede elétrica (e/ou pressionar o botão liga/desliga (09)) um sinal sonoro será emitido e o “display” (01) exibirá o nome do equipamento, número de série e versão do “firmware”. Em seguida um outro sinal sonoro será emitido e o “display” exibirá “SETPOINT”. Pressione os botões “+” ou “-” (02) para ajustar a temperatura desejada. O valor ajustado será armazenado na memória para futuras utilizações.

A temperatura poderá ser ajustada numa faixa de 20,0°C a 45,0°C.



Este equipamento **não** promoverá arrefecimento caso a temperatura ajustada for inferior à temperatura ambiente.

Para desligar aperte o botão liga/desliga (09) (ou retire o “plug” da tomada).

GARANTIA

A WTA – Watanabe Equipamentos Médicos LTDA segue rigorosas normas internas de controle da qualidade na fabricação de seus produtos. Além da garantia legal de 90 (noventa) dias, prevista no Código de Defesa do Consumidor, assegura aos seus clientes Garantia Adicional de 9 meses, contados a partir da data da emissão da nota fiscal de compra, desde que o equipamento tenha sido instalado e utilizado conforme as orientações contidas no Manual do Usuário.

Mesmo se houver transferência da propriedade do equipamento, a garantia continuará tendo validade de acordo com o prazo e as condições acima especificadas.

Este produto foi cuidadosamente avaliado em todas as etapas do processo de fabricação. A presente garantia sempre o acompanhará, valendo somente no país em que o produto foi adquirido.

Fica entendido por Garantia Adicional, o reparo gratuito do produto e/ou a reposição de peças que, de acordo com parecer técnico da WTA, apresentem defeito de fabricação.

Somente profissionais de Assistência Técnica WTA estão habilitados para reparação de defeitos pela garantia, mediante apresentação da nota fiscal de venda (original) ao primeiro comprador / consumidor.

O Serviço de Garantia Compreende

- Atendimento na assistência técnica da WTA.
- Peças utilizadas na manutenção, observadas as exceções previstas no item “Exclusão da Garantia”.

O produto deverá ser enviado diretamente à WTA observando-se que:

- O produto deverá ser devidamente embalado, se possível em sua embalagem original, juntamente com o manual, cabos e demais acessórios que tiverem sido entregues no momento de sua aquisição.
- O produto será previamente avaliado pelos técnicos da WTA antes do reparo.
- As despesas de transporte, frete e embalagem ficará a cargo da WTA apenas durante o prazo da garantia legal (90 dias). Após este período tais custos serão de responsabilidade do cliente.

Perda da Garantia

Esta garantia não cobre defeitos ou vícios decorrentes das seguintes situações:

- Instalação e uso do produto de forma inadequada ou em desacordo com as respectivas orientações e informações descritas neste Manual, inclusive serviços de instalação, regulagem externa, limpeza e uso de acessórios em desacordo com as especificações técnicas.
- Defeitos causados por acidentes, quedas, fenômenos atmosféricos (chuvas, inundação, descargas elétricas), umidade excessiva (água, líquidos em geral), salinidade, sinistro (roubo ou furto), perda ou transporte inadequado do produto.

- Instalação, ajuste, conserto ou assistência técnica feitas por pessoas fora da assistência técnica da WTA.
- Nota fiscal e/ou número de série adulterados ou retirados.
- Modificações, alterações ou violação do produto original.
- Produto ligado á rede elétrica imprópria ou sujeita à flutuações excessivas.
- O produto for adquirido em saldo, mostruário ou demonstração, sendo esta situação caracterizada por meio de identificação na nota fiscal de compra e/ou preço inferior ao praticado no mercado.

Importante: A WTA não se responsabiliza por danos causados aos equipamentos durante o transporte. Ao adquirir seu produto certifique-se no ato de entrega de que não esteja avariado ou com defeitos aparentes. Caso note alguma irregularidade, devolva o produto imediatamente.

Este Termo de Garantia Não Inclui

- Revisões periódicas.
- Deslocamento e despesa de técnico por parte da assistência técnica autorizada WTA.

Responsabilidade

A WTA não tem controle ou influência sobre as condições em que o equipamento é utilizado, bem como as metodologias empregadas. Assim, a WTA não assume qualquer responsabilidade pelos resultados, utilização e/ou desempenho do equipamento (incluindo: danos por perdas de lucros, interrupção de atividade comercial, perda de informações comerciais ou outras perdas pecuniárias). A WTA espera que a utilização do equipamento seja feito por pessoal capacitado. O comprador reconhece que o equipamento está sujeito a todos os termos e condições descritas neste manual.

SOLUÇÃO DE PROBLEMAS

Muitas vezes, aquilo que a primeira vista parece ser um defeito, pode ser algo simples, que você mesmo pode solucionar. Portanto, caso você observe algum problema com o funcionamento do equipamento, verifique os procedimentos relacionados a seguir.

Mal Funcionamento na Rede Elétrica

- Verifique se o cabo de energia está conectado corretamente.
- Desconecte-o da rede elétrica, aguarde 5 segundos e conecte novamente.

Aquecimento do Aparelho


- Verifique se a temperatura está ajustada corretamente.
- Verifique se os cabos estão devidamente conectados.
- Desconecte-os da rede elétrica, aguarde 5 segundos e conecte novamente.

Se o problema persistir, entre em contato com o Serviço de Assistência Técnica e faça uma descrição detalhada do problema.

SERVIÇO DE ASSISTÊNCIA TÉCNICA / ATENDIMENTO AO CONSUMIDOR

Se houver qualquer dúvida ou necessidade de informações adicionais sobre a garantia, montagem, instalação, ajuste e uso do produto, favor entrar em contato com nosso departamento de atendimento ao consumidor:

Atendimento de segunda à sexta-feira das 7:30 às 17:00h

Telefone (16) 3951-7259 /  (34) 99293-0034

e-mail: contato@wtamed.com.br

Manual do Usuário dos Aquecedores de Tubos – WTA.

Imagens contidas no Manual são meramente ilustrativas.

Todos os direitos reservados | All rights reserved

